

Investycja:

Lesznowola, ul. Lisia 11L lokal 2

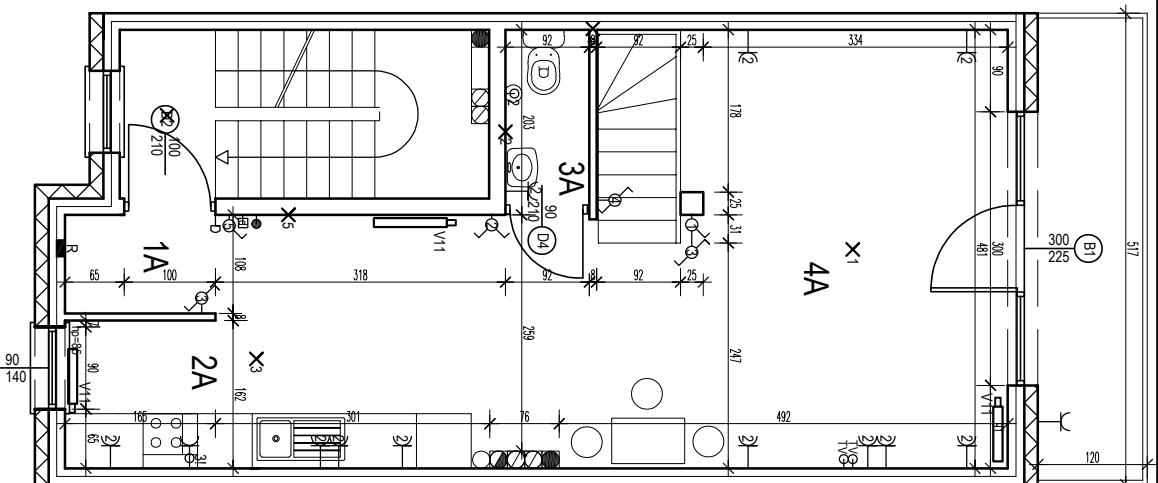
881 436 036

ApartamentyKoniczyna.pl

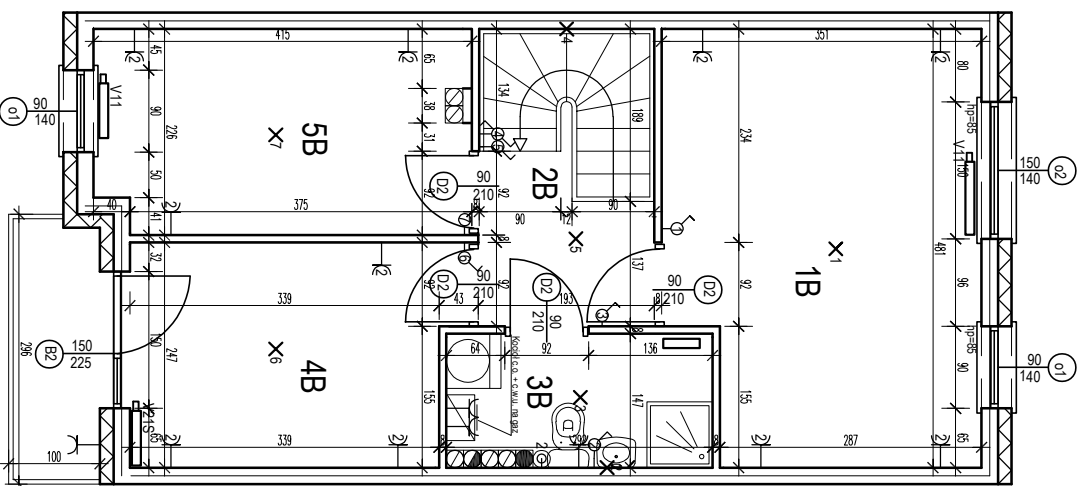
...w sercu Lesznowoli!

MIESZKANIE 11L/2 (II piętro i III piętro) powierzchnia użytkowa 79,70 m<sup>2</sup>

## I KONDYGNACJA



## II KONDYGNACJA



LP	Nazwa pomieszc.	pow. użyt. m <sup>2</sup> /pow.podł.m <sup>2</sup>
<b>I KONDYGNACJA</b>		
1A	hall	1,71
2A	aneks kuchenny	13,43
3A	wc	1,29
4A	salon	19,86/21,60
<b>II KONDYGNACJA</b>		
1B	pokój	15,72
2B	korytarz + schody	6,27
3B	łazienka	4,18
4B	pokój	8,30
5B	pokój	8,94
<b>RAZEM</b>		<b>79,70/81,44</b>

klatka schodowa		7,49
balcon I		6,04
balcon II		3,33

### LEGENDA

- Gniazdo podwójne 230V 16A
- Wypust oświetleniowy
- Łącznik jednobiegunowy
- Łącznik schodowy
- Łącznik dwubiegunowy
- Wypust kablowy 3-f
- Demofon
- OTV Gniazdo telewizyjne
- Grzejnik
- Pion kanalizacyjny
- Kanał wentylacyjny
- Kanał wentylacyjny
- Kratek wentylacyjny z wypustem kablowym
- Regulator kota
- R Rozdzielnica elektryczna
- Dzwonek drzwiowy

