

Investycja:

Apartamenty Koniczyna.pl

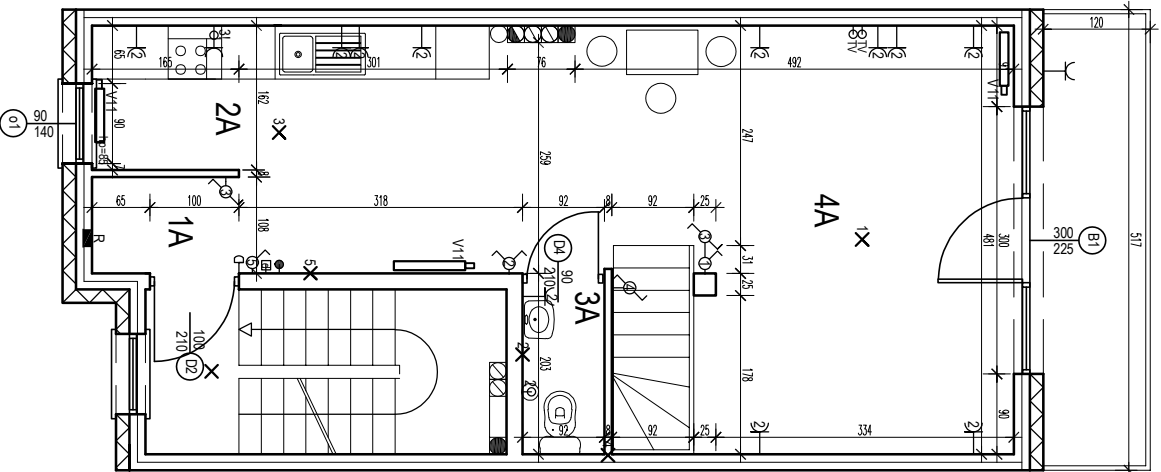
Lesznowola, ul. Lisia 111 lokal 2

... w sercu Lesznowoli

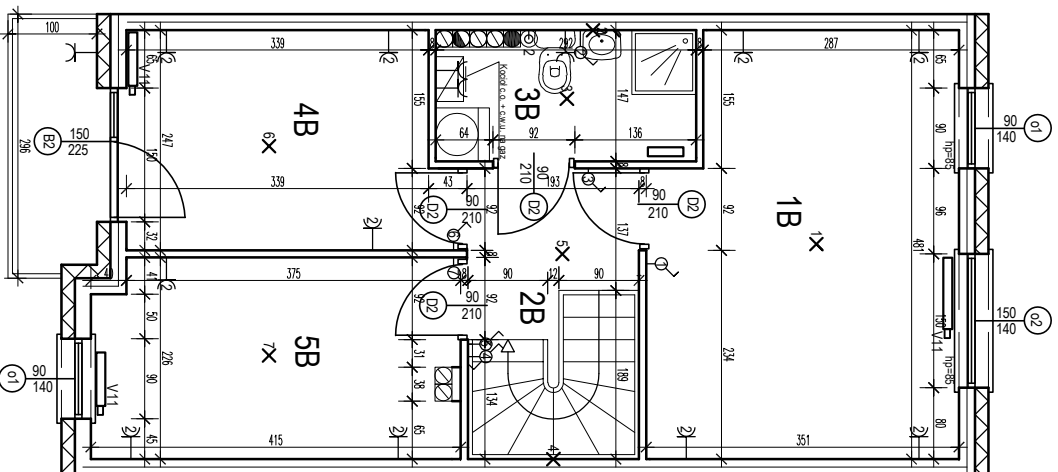
881 436 036

MIESZKANIE 111/2 (II piętro i III piętro) powierzchnia użytkowa 79,70 m²

I KONDYGNACJA



II KONDYGNACJA



LP	Nazwa pomieszcz.	pow. użyt. m ²	pow. podł. m ²
I KONDYGNACJA			
1A	hall	1,71	
2A	aneks kuchenny	13,43	
3A	wc	1,29	
4A	salon	19,86/21,60	
II KONDYGNACJA			
1B	pokój	15,72	
2B	korytarz + schody	6,27	
3B	łazienka	4,18	
4B	pokój	8,30	
5B	pokój	8,94	
RAZEM		79,70/81,44	
klatka schodowa		7,49	
balcon I		6,04	
balcon II		3,33	

<ul style="list-style-type: none"> — Gniazdo podwójne 230V 16A — Wyjściu oświetleniowy — Łącznik jednofazowy — Łącznik dwufazowy — Łącznik schodowy — Wyjściu kablowy 3F — Demont — OTV Gniazdo telewizyjne 	<ul style="list-style-type: none"> — Grzejnik — Pion kanalizacyjny — Kanali wentylacyjny — Kanali spalinowy — Klatka wentylacyjna z wypustem kablowym — Regulator kota — R Rozdzielnia elektryczna — D Dzwonek drzwiowy
---	---